

天津轻工职业技术学院文件

津轻职院财〔2021〕1号

关于印发《天津轻工职业技术学院财务报销审批权限暂行管理办法》的通知

各部门、二级学院：

为完善事权与支出责任相适应的财务管理制度，进一步规范财务行为，增强经济事项业务经办人员和各级领导的责任意识，确保各级领导、各部门依法依规履行职责，现修订《天津轻工职业技术学院财务报销审批权限暂行管理办法》，经2020年11月23日第47次院长办公会审定通过，现印发给你们，请各部门、二级学院按照该文件要求执行。



天津轻工职业技术学院

财务报销审批权限管理暂行办法（修订稿）

为完善事权与支出责任相适应的财务管理制度，进一步规范财务行为，增强经济事项业务经办人员和各级领导的责任意识，确保各级领导、各部门依法依规履行职责，根据《中华人民共和国会计法》、《中华人民共和国预算法》、《政府会计制度》、《行政事业单位内部控制规范（试行）》、《天津市人民政府关于进一步规范“三重一大”决策工作的意见》、《天津渤海轻工投资集团有限公司规范国有企业“三重一大”决策工作的实施意见》、《天津轻工职业技术学院关于落实“三重一大”规定规范学院领导班子决策行为的实施细则》、《天津渤海轻工投资集团有限公司货币资金管理办法》、《天津轻工职业技术学院财务报销暂行办法》等有关法律、法规及管理规定的规定，结合学院领导工作分工安排和学院实际情况，特制定本管理办法。

第一章 经费支出审批权限及流程

第一条 学院各项经费支出统一纳入学院年度资金收支预算，未纳入年度资金收支预算的经费不予报销。

第二条 学院各项经费支出审批权限表如下：

经费类别	二级学院院长及书记	分管院领导	院长办公会	党委会
二级学院二级管理经费	2万元以下	2万元及以上 10万元以下	10万元及以上 50万元以下	50万元及以上
非二级学院二级管理经费		10万元以下	10万元及以上 50万元以下	50万元及以上

备注：

二级学院二级管理经费包括课时及津贴费用、办学办公性费用、学生活动费用及其他费用；除二级学院二级管理经费外的所有经费类别均为非二级学院二级管理经费。

第三条 各类经费支出严格执行年度资金收支预算，根据经费来源与用途不同，主要包括基本经费支出、专项经费支出和科研经费支出，严格按照下列要求完成报销流程，确保资金依法依规支出。

1. 基本经费支出

基本经费支出，指为保障学院正常运转、完成日常工作任务而发生的年度基本支出，主要包括人员经费和日常公用经费。具体经费报销详见附件 1：基本经费支出报销流程、附件 2：基本经费支出报销流程描述。

2. 专项经费支出

专项经费支出，是指财政等部门预算专款安排的支出，包括各级财政专项经费支出、上级单位专项经费支出、同级单位专项经费支出、校内专项经费支出等，严格按照相关专项资金管理办法规定执行。具体经费报销详见附件 3：专项经费支出报销流程、附件 4：专项经费支出流程描述。

3. 科研经费支出

科研经费支出，是指我院教职工用学院资源和条件，以学院

名义从事的各类科学研究、实验和中试、成果开发和转让、技术开发和改造、技术咨询和技术服务等活动，获得项目主管部门划拨、横向项目委托方或合作方划拨以及学院科研立项划拨的经费，按照经费来源主要包括纵向研究经费、横向研究经费、学院经费等。费用支出严格按照国家和学校相关规章制度执行，支出内容遵守科研预算批复或合同规定，学院据此实行额度控制。具体经费报销详见附件 5：科研经费报销审批流程、附件 6：科研经费报销流程描述。

4. 以上三种支出中，凡由国有资产管理处进行集中采购、统一履行报销流程的，该项目支出的报销程序详见附件 7：国有资产管理处统一履行采购报销流程、附件 8：国有资产管理处统一履行采购报销流程描述。

第四条 审批注意事项

1. 年度预算中，经费支出总额在 10 万元及以上 50 万元以下的，需附相关院长办公会审批意见，履行相应报销审批流程；经费支出总额在 50 万元及以上的，需附相关党委会审批意见，履行相应报销审批流程。

2. 二级学院院长或党支部书记本人需报销的二级学院经费额度及预算项目内的经费支出时，应审批至分管院领导后方可报销。

3. 部门分管院领导本人需报销的经费支出时，应审批至院长后方可报销；书记或院长本人需报销的经费支出时，需经分管财

务院领导审批后方可报销。

4. 上述涉及的经济事项金额 5 万元及以上的均实行双稽核。

5. 上述审批流程中涉及的“财务处报销”，是指业务经办人执行完审批流程后需将报销单及附件交于财务处记账凭证编制岗，由记账凭证编制岗完成账项处理后，再将报销单转给出纳岗完成报销。

第二章 学生退费审批及流程

第五条 单笔退费审批及流程

学生本人需携审批后的《退学审批表》等相关审批表填写学生退费审批（支取）表（见附件 13）→财务处收费岗核定退费金额→财务处负责人审签退费。

第六条 批量退费审批及流程

批量退费情况包括：新生被本科院校录取、新生退保险费、毕业班退住宿费、生源地贷款结余退费、入伍补偿退费、学费减免退费、学费结余退等，具体退费审批及流程如下：

1. 新生被本科院校录取退费审批流程：

由招生就业指导中心提供退费名单（含银行卡号）→招生就业指导中心负责人审签→财务处收费岗核定退费金额→财务处负责人审核→分管招生院领导审批→退费。

2. 新生退保险费审批流程：

学生处提供需退保险费学生名单、金额及银行卡号→学生处负责人审签→财务处收费岗核定学生应退保险费金额→财务处负责人审核→分管

学生处院领导审批→退费。

3. 毕业班退住宿费审批流程：

公寓管理中心提供退宿名单、明确退宿时间→公寓管理中心负责人审签→财务处收费岗核定学生应退费金额及银行卡号→财务处负责人审签→分管宿管中心院领导审批→退费。

4. 生源地贷款结余退费、入伍补偿退费、学费减免退费审批流程：

学生处提供学生信息名单→学生处负责人审签→财务处收费岗核定学生应退费金额及银行卡号→财务处负责人审核→分管学工部院领导审批→退费。

5. 学费结余退费审批流程：

财务处收费岗核定学生应退费金额及银行卡号→财务处负责人审核→分管财务处院领导审批→退费。

6. 退费失败返回处理

退费部门再次填写退费明细，需所在部门负责人签字审核后，报至财务会计核算岗。

第三章 审核与审批相关人员职责

第七条 业务审核职责

1. 业务经办人职责

业务经办人对经济事项的真实性、原始票据的真实性与合法性、报销凭证填写与粘贴的正确性与规范性及履行的审批程序负全责，不得弄虚作假、不得多开报销票据。

2. 业务部门负责人（含项目负责人、二级学院党政主要领导）职责

业务部门负责人严格执行学院相关规定与制度，对经济事项的真实性、合规性、合法性、合理性及部门（项目）预算的执行等进行审核，决定是否予以审批报销。

3. 分管院领导（党政）职责

分管院领导应根据分管业务对经济事项发生的真实性、完整性、合规性及工作任务的相关性、必要性、绩效性等全面审核，决定是否予以审批报销。

4. 院长职责

院长根据学院年度工作重点对经济事项发生的必要性、绩效性及学院预算执行等全面审核，决定是否予以审批报销。

第八条 财务岗位职责

1. 财务稽核岗职责

财务处稽核岗应按照国家法规和学院财务制度要求，对经济事项进行稽核，具体稽核内容包括：

（1）报销凭证种类选择是否正确，填写是否清晰、准确、金额计算有无差错、大小写金额是否相符；

（2）预算编码、预算项目名称是否正确，报销金额是否超预算；

（3）报销原始票据及依据的完整性、真实性、及时性；

（4）付款方式的合规性；

（5）付款进度及金额是否符合合同条款、报销额度是否符合标准等

（6）对不符合相关规定的经济事项不予稽核，遇到特殊情况及时向

上一级领导反映，充分发挥监督职能；

(7) 对于符合上述要求的单笔金额超过5万元（含5万元）的经济事项实行双稽核。

(8) 对于二级学院的课时费及辅导员津贴等由相关部门审核后直接交至人事处，财务处不再稽核。

2. 财务处记账凭证编制岗职责

履行完上述各类审批程序后，财务处记账凭证编制岗收取报销凭证根据预算执行情况做账项处理，之后将报销凭证转给出纳岗位汇款，账项处理过程中若发现有超预算支出现象不予入账及报销汇款，并通知经办人。

3. 财务处出纳岗职责

出纳人员应按国家法规和学院财务制度要求，对记账凭证编制岗转来的、审批手续齐全的报销凭证予以报销，报销时应严格按照报销凭证种类、付款方式依法依规完成报销程序。对于报销手续不齐全的有权退回不予报销，本岗不得收取业务经办人转来的报销凭证。

第九条 本管理办法由学院财务处负责解释，并负责牵头落实和监督检查。

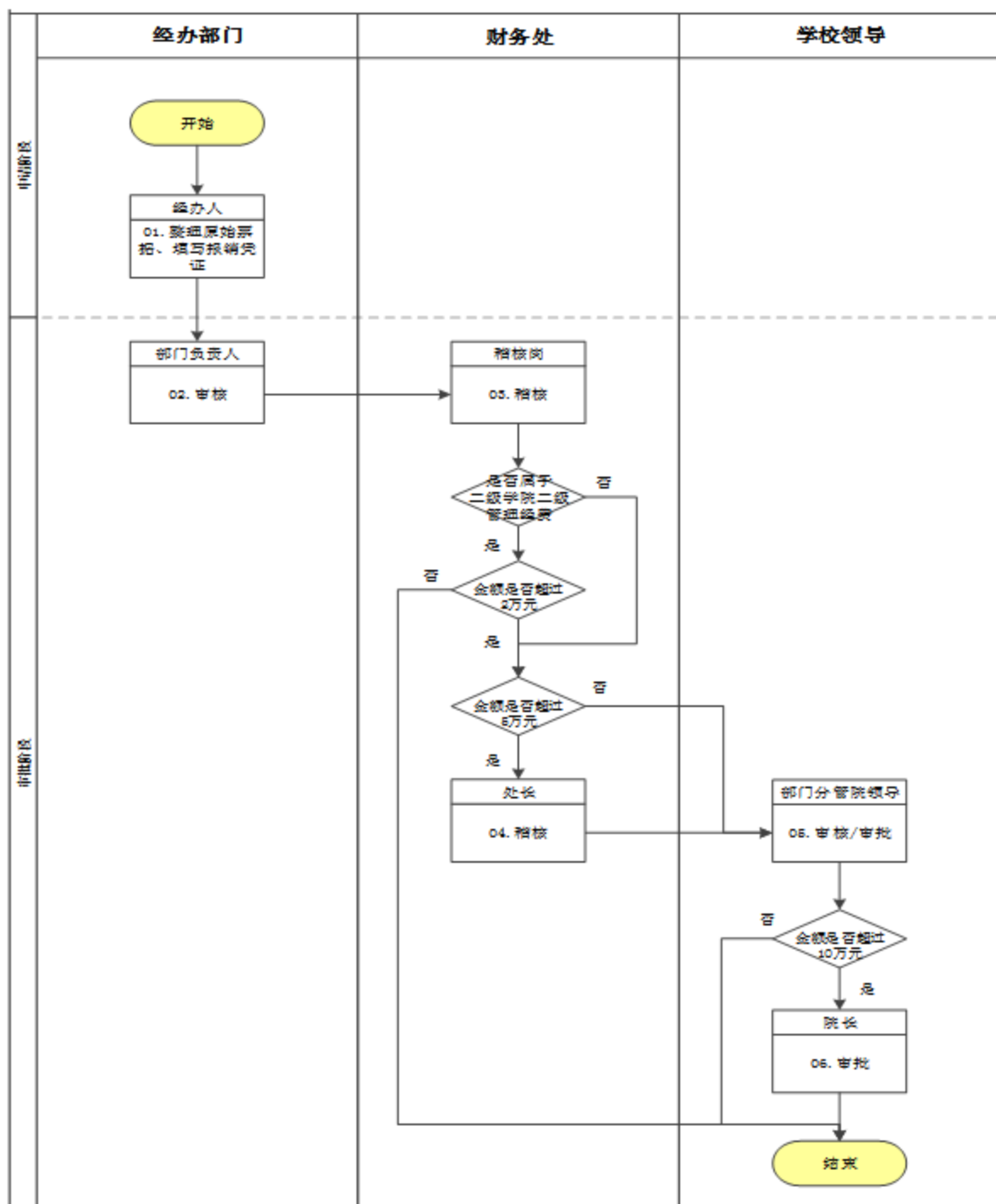
第十条 本办法自发布之日起施行，同时《天津轻工职业技术学院财务报销管理办法（试行）》（津轻职院政字〔2017〕3号）废止。

- 附件：1. 基本经费报销审批流程
2. 基本经费报销审批流程描述
3. 专项经费报销审批流程
4. 专项经费报销审批流程描述
5. 科研经费报销审批流程
6. 科研经费报销审批流程描述
7. 国有资产管理处统一履行采购报销流程
8. 国有资产管理处统一履行采购报销流程描述
9. 通用报销凭证
10. 科研经费报销凭证
11. 差旅费报销凭证
12. 因公短期出国费用报销单
13. 退费审批表
14. 原始凭证粘贴单

附件 1:

基本经费支出审批流程

(责任部门预算经费及二级学院二级管理预算经费)



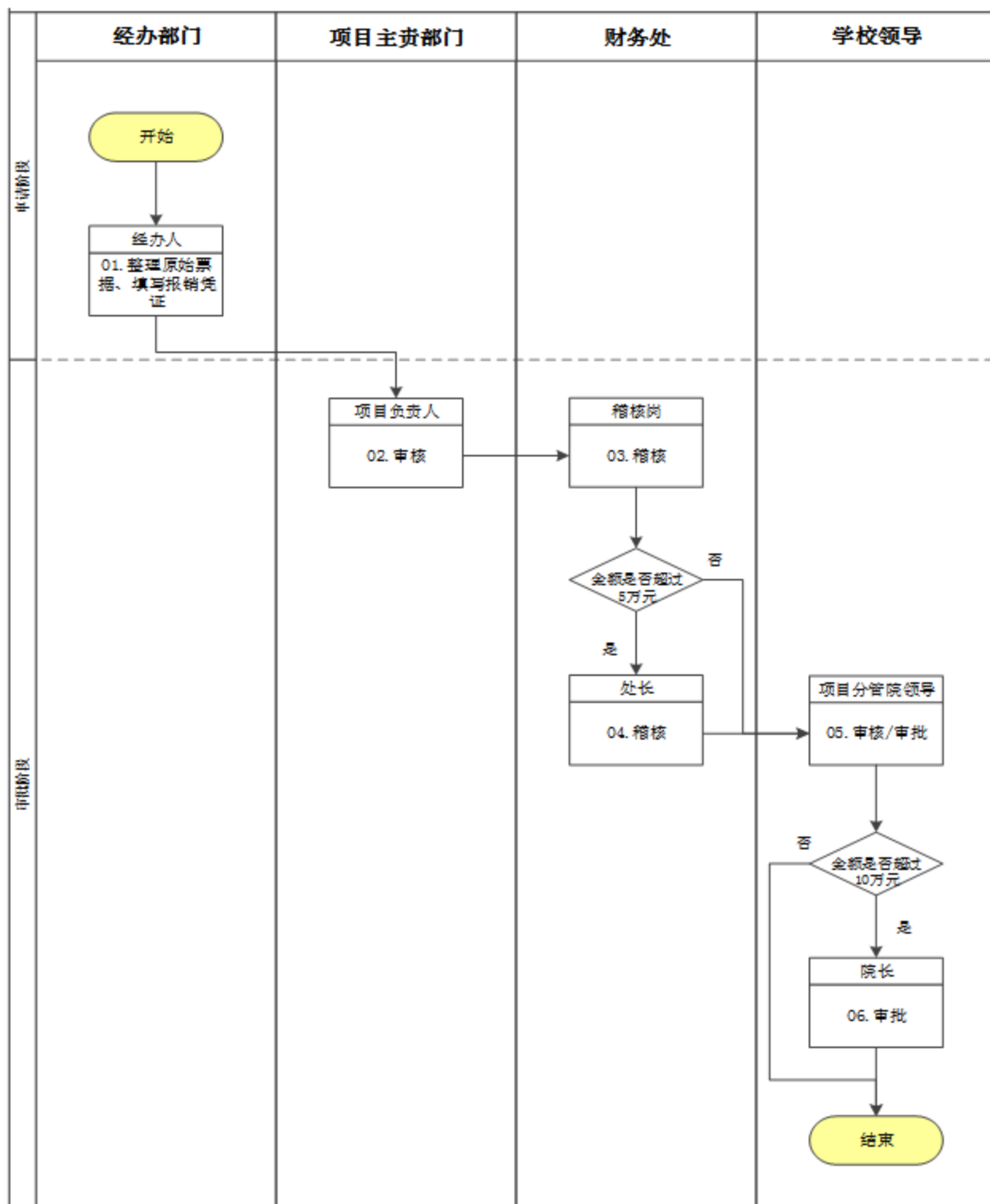
附件 2:

基本经费报销流程描述

序号	步骤说明	附件
01	经办人提出报销申请,填写报销凭证,在《原始凭证粘贴单》(见附件 14)上粘贴附件。	《通用报销凭证》及原始凭证
02	经办部门负责人对经费报销申请进行审核,关注报销事项的真实性、合理性。	
03	财务处稽核岗对报销凭证进行稽核,主要关注报销凭证的合法性、合规性,确保报销凭证合法、准确、完整,各项收支预算编码及项目名称是否正确,是否符合标准,业务手续齐全。对于二级学院,单笔支出 2 万元以下的办学办公性费用及学生活动费用,可在财务处稽核后直接执行报销流程。	
04	财务处副处长对金额超过 5 万元的经费报销进行稽核,再次关注报销凭证及事项的合法性、合规性,确保报销凭证合法、准确、完整,各项收支符合标准,业务手续齐全。	
05	部门分管院领导对金额不超过 10 万元的经费报销申请进行审批,对金额超过 10 万元的经费报销申请进行审核,主要关注经济事项的真实性、合理性、合规性及合法性。	
06	院长对金额超过 10 万元的经费报销依据院长办公会或党委会意见进行审批,主要关注经济事项的真实性、合理性、合规性及合法性,是否符合集体决议意见。	院长办公会会议纪要或“三重一大”执行单

附件 3:

专项经费报销审批流程



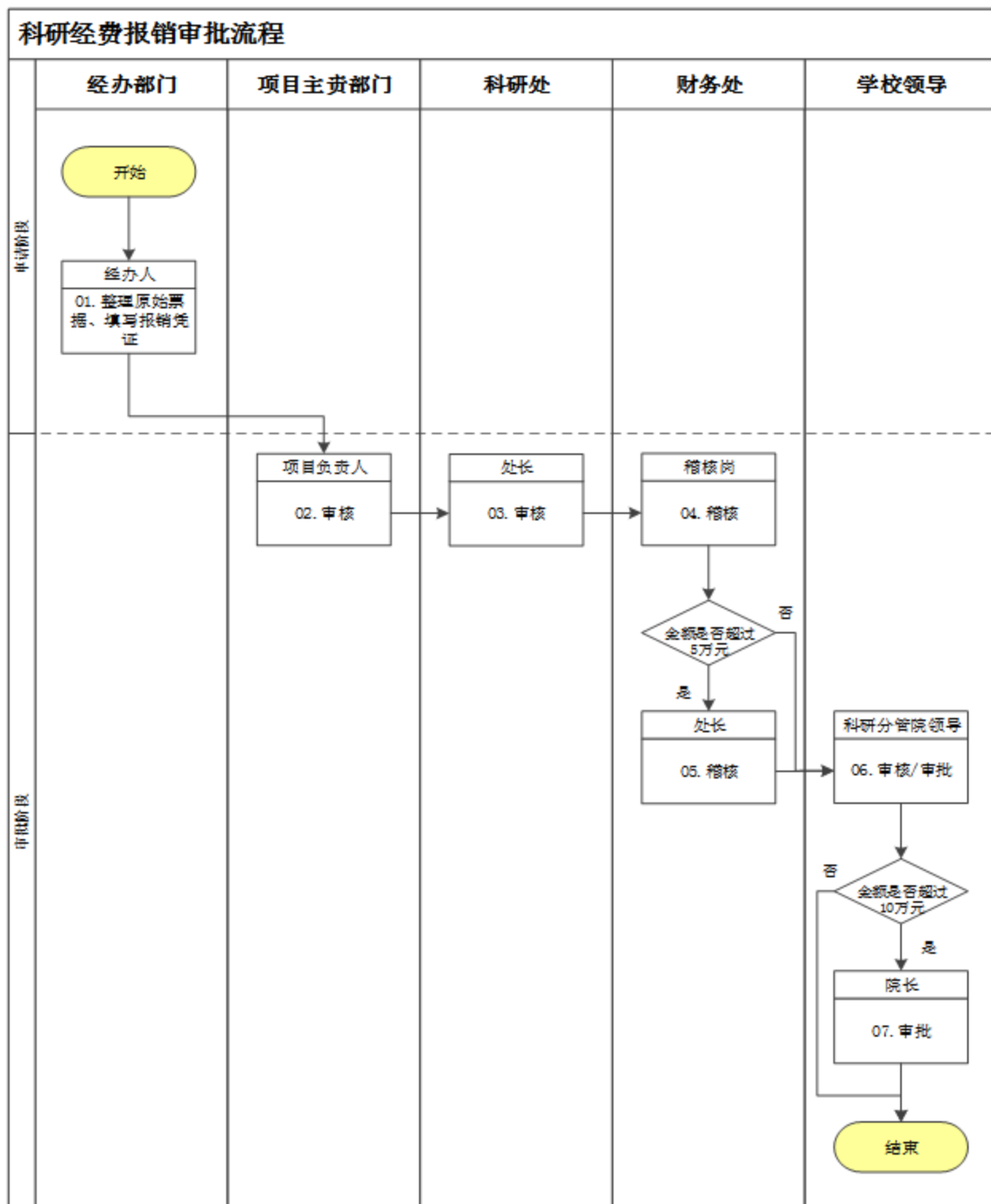
附件 4:

专项经费支出流程描述

序号	步骤说明	附件
01	经办人提出报销申请，填写报销凭证，在《原始凭证粘贴单》（见附件 14）上粘贴附件。。	《通用报销凭证》及相关原始凭证
02	项目主责部门的项目负责人对经费报销申请进行审核，关注报销事项的真实性、合理性、合规性及合法性。凡是经国有资产处履行采购的项目并实施报销的，详见附件 7、8 的国有资产管理处统一履行采购报销流程。	
03	财务处稽核岗对经费报销申请进行稽核，主要关注报销凭证的合法性、合规性，确保报销凭证合法、准确、完整，各项收支符合标准，业务手续齐全。	
04	财务处副处长对金额超过 5 万元的经费报销申请进行稽核，主要关注报销凭证的合法性、合规性，确保报销凭证合法、准确、完整，各项收支符合标准，业务手续齐全。	
05	项目分管院领导对金额不超过 10 万元的经费报销申请进行审批，对金额超过 10 万元的经费报销申请进行审核，主要关注经济事项的真实性、合理性、合规性及合法性。	
06	院长对金额超过 10 万元的经费报销依据院长办公会或党委会意见进行审批，主要关注经济事项的真实性、合理性、合规性及合法性，是否符合集体决议意见。	院长办公会会议纪要或“三重一大”执行单

附件 5:

科研经费报销流程



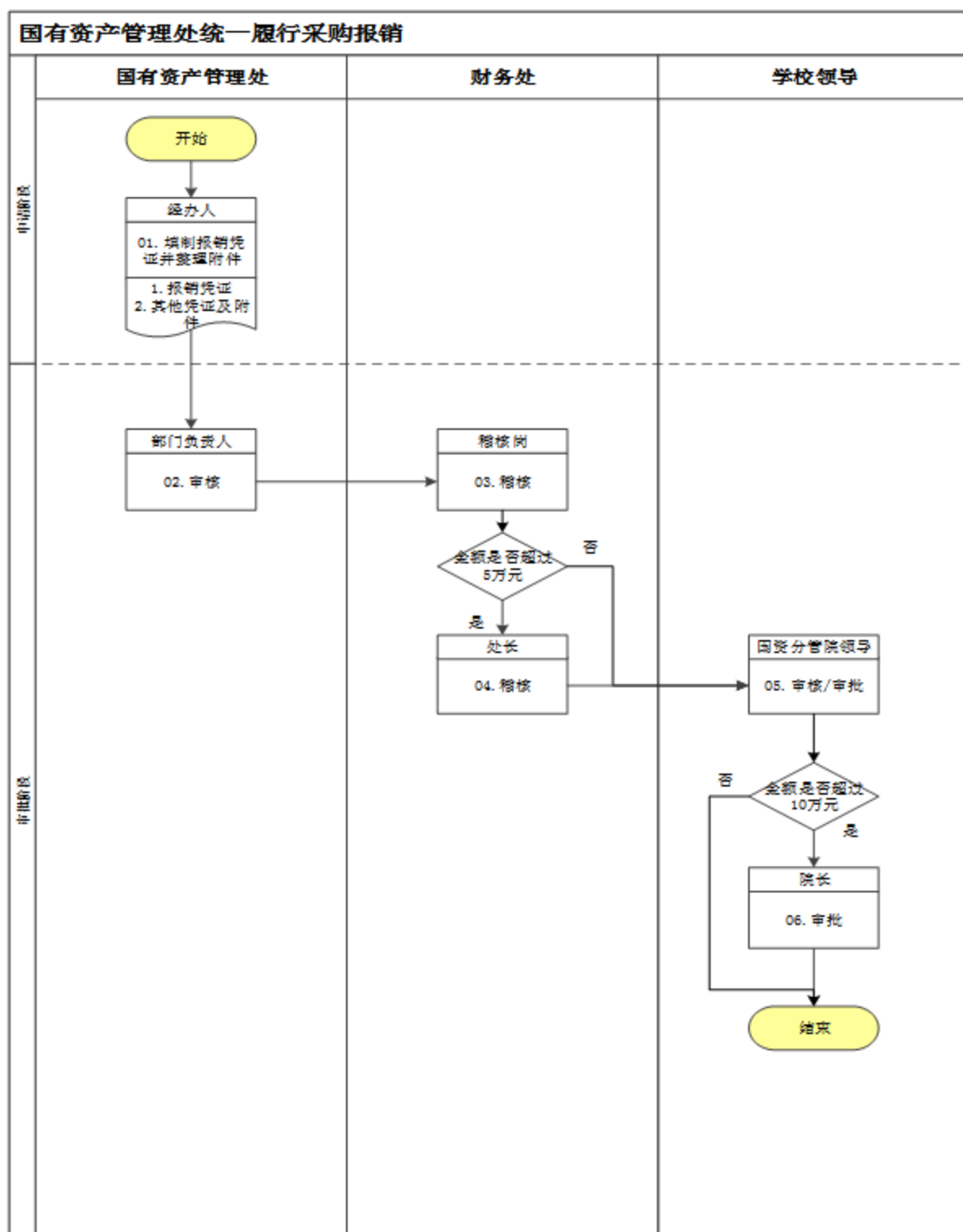
附件 6:

科研经费报销流程描述

序号	步骤说明	附件
01	经办人提出报销申请,填写报销凭证,在《原始凭证粘贴单》(见附件 14)上粘贴附件。	《科研经费报销凭证》及相关原始凭证
02	项目主责部门项目负责人对经费报销申请进行审核,关注报销事项的真实性、合理性。	
03	科研处处长对经费报销申请进行审核,关注报销事项的真实性、合理性。	
04	财务处稽核岗对经费报销申请进行稽核,主要关注报销凭证的合法性、合规性,确保报销凭证合法、准确、完整,各项收支符合标准,业务手续齐全。	
05	财务处副处长对金额超过 5 万元的经费报销申请进行稽核,主要关注报销凭证的合法性、合规性,确保报销凭证合法、准确、完整,各项收支符合标准,业务手续齐全。	
06	科研分管院领导对金额不超过 10 万元的经费报销申请进行审批,对金额超过 10 万元的经费报销申请进行审核,主要关注经济事项的真实性、合理性、合规性及合法性。	
07	院长对金额超过 10 万元的经费报销依据院长办公会或党委会意见进行审批,主要关注经济事项的真实性、合理性、合规性及合法性,是否符合集体决议意见。	院长办公会会议纪要或“三重一大”执行单

附件 7:

国有资产管理处统一履行采购报销流程



附件 8:

国有资产管理处统一履行采购报销流程描述

序号	步骤说明	输出文档
01	国有资产处经办人提出报销申请,填写《费用报销单》,在《原始凭证粘贴单》(见附件 14)上粘贴附件。	《通用报销凭证》及原始凭证
02	国有资产处部门负责人对经费报销申请进行审核,主要关注费用发生的真实性、合规性、合理性。	
03	财务处稽核岗对经费报销申请进行稽核,主要关注报销凭证的合法性、合规性,确保报销凭证合法、准确、完整,各项收支符合标准,业务手续齐全。	
04	财务处副处长对金额超过 5 万元的经费报销申请进行稽核,主要关注报销凭证的合法性、合规性,确保报销凭证合法、准确、完整,各项收支符合标准,业务手续齐全。	
05	国资分管院领导对金额不超过 10 万元的经费报销申请进行审批,对金额超过 10 万元的经费报销申请进行审核,主要关注经济事项的真实性、合理性、合规性及合法性。	
06	院长对金额超过 10 万元的经费报销申请进行审批,主要关注经济事项的真实性、合理性、合规性及合法性。	

附件 9:

天津轻工职业技术学院 通用报销凭证

转账 银行 其他

报销日期: _____年____月____日

部门名称			经手人		
预算项目编号 (末级全称)			预算项目名称 (末级全称)		
资金来源	<input type="checkbox"/> 央财 <input type="checkbox"/> 市财 <input type="checkbox"/> 自筹 <input type="checkbox"/> 其他		指标号		
			经济分类		
合计金额	(大写): 人民币 _____		千	百	十
			万	千	百
			元	角	分
收款单位名称 (全称)	收款单位 信息		开户行(全称):		
			开户行联行号(12位):		
			账号:		
资金用途			合同备案部门签字		
合同编号 及履行情况	合同编号: _____				
	合同履行情况: _____				
院长		分管院领导		财务 稽核	项目负责人
					部门负责人

备注:

1. 此单据做为各种用款报销凭证,但不包括差旅费报销、科研经费报销、因公短期出国费用报销;
2. 此单据中的“预算项目名称”和“预算项目编码”要与财务处提供的项目编码与项目名称一致,不得简写或自行编号;
3. “经济分类”项应与预算批复一致,“指标号”由财务人员与业务部门沟通后填写;
4. 报销时,请在表头选择此报销为“转账”、“银行”或“其他”,并在“合同编号及履行情况”栏内注明“付款比例”字样;
5. 收款单位名称必须与后附的原始凭证上所盖的财务专用章或发票专用章的单位名称一致。

附件 10:

天津轻工职业技术学院 科研经费报销单

年 月 日

部门名称		经手人		
预算项目编号 (末级全称)		项目名称 (末级全称)		
批准单位			项目研究年限	
研究经费 (元)	批准单位拨付	学院资助	合作单位拨付	合计(元)
到账金额				
经费到账金额核实				
可用经费金额(元)			本次报销金额(元)	
本项目第()次报销			经费余额(元)	
收款单位名称 (全称)		收款单位开户行全称及 银行账号		
资金用途		合同备案部门签字		
合同编号 及履行情况	合同编号: _____ 合同履行情况: _____			
报 销 明 细				
支出项目		单据张数	金额(元)	备注
合 计				
人民币: (大写)			项目负责人签字	
科 研 处 审 核	依据科研管理办法, 实际报销金额(元)			科研处审核(盖章)
	(大写)	¥		
财务处复核		主管院长签字		院长签字

附件 11:

天津轻工职业技术学院 差旅费报销凭证

报销日期：_____年____月____日

部门名称		出差人姓名		职别							
预算项目编号 (末级全称)			预算项目名称 (末级全称)								
资金来源	<input type="checkbox"/> 央财 <input type="checkbox"/> 市财 <input type="checkbox"/> 自筹 <input type="checkbox"/> 其他	指标号									
		经济分类									
出差事由											
公务卡	持卡人姓名： 卡号： 开户行（全称）： 开户行联行号（12位）：										
合计 金额	(大写)：人民币_____	千	百	十	万	千	百	十	元	角	分
出发日期			到达日期								
出发地点			到达地点								
城际交通工具											
相关费用项目	标准	数量	金额								
城际交通费用											
住宿费											
会务费											
培训费											
伙食补助											
市内交通补助											
其他费用											
院长签字		分管院领导签字		财务稽核	项目负责人签字						
					部门负责人签字						

备注：“经济分类”项应与预算批复一致，“指标号”由财务人员与业务部门沟通后填写。

附件 12:

天津轻工职业技术学院
因公短期出国费用报销单

部门:

日期:

项目名称						经办人	
团长签字				国别(含经停)			
应派出人数				实际成行人数			
出国日期		年 月 日至 年 月 日共 天					
序号	开支内容	外币		人民币		备 注	
		币种	金额	汇率	金额		
1	培 训 费					附原始单据	
2	住 宿 费					附原始单据	
3	伙 食 费						
4	公 杂 费						
5	城市间交通费					附原始单据	
6	国 际 旅 费					附原始单据	
7	汇兑损益						
8	其 他 费 用					附原始单据	
小 计							
合 计	大写:					小写	
院长签字		分管院领导签字		财务稽核		部门负责人签字	

附件 13:

天津轻工职业技术学院
学生退费审批（支取）表

姓 名			二级学院		
学 号			班 级		
退费项目	原交金额	扣除金额	实退金额	财务收费人员 确认签字	退费原因
学 费					
住 宿 费					
保 险 费					
合 计					
实退金额(大写)				领款签字	
银行账号				联系方式	
开户行名称					
招办		公寓管理中心		二级学院	
签字盖章:		签字盖章:		签字盖章:	
日期:		日期:		日期:	
学工部		财务处		主管院领导	
签字盖章:		签字盖章:		签字盖章:	
日期:		日期:		日期:	

注：1、学生申请退保险费，需学工部核实保险费退费金额并签字盖章。

2、学生享有资助，需学工部签字盖章，同意退费。

3、学生申请退住宿费，需公寓管理中心核实住宿标准、退宿时间，并签字盖章。

4、未注册学籍学生，需招办核实际情况，并签字盖章。

5、凡学生提供《学生申请退学审批表》的，按照《财务报销审批权限管理暂行办法（试行）》中的第二章第五条执行，无需主管院领导签署意见。

附件 14:

天津轻工职业技术学院
原始凭证粘贴单

说明:

1. 本单由学校财务处提供, 请使用财务处的粘贴单, 如需要使用多张粘贴单, 可打印本单加页
2. 粘贴原始票据时, 按照票据类别分行粘贴, 统一类别按金额大小递增式排列
3. 原始票据粘贴时, 要求横着从右向左递进式排放, 贴到左边时不得超出装订线, 贴到下边时不得超过粘贴线
4. 原始票据不允许折叠粘贴, 粘贴必须牢靠、整洁、保证报销附件和票据完整
5. 按要求认真填列下边所设的各项内容, 不得涂改, 其中, “本页附件号”为本次报销附件中的第几号附件, 例如本次报销共有附件 5 个, 本页为其中的第 2 号附件, “本页附件号”为 2/5

原始凭证名称	发票	火车票	汽车票	飞机票	其他(注明票据名称)	本页单据总数	本页附件号	粘贴人签字
单据张数								